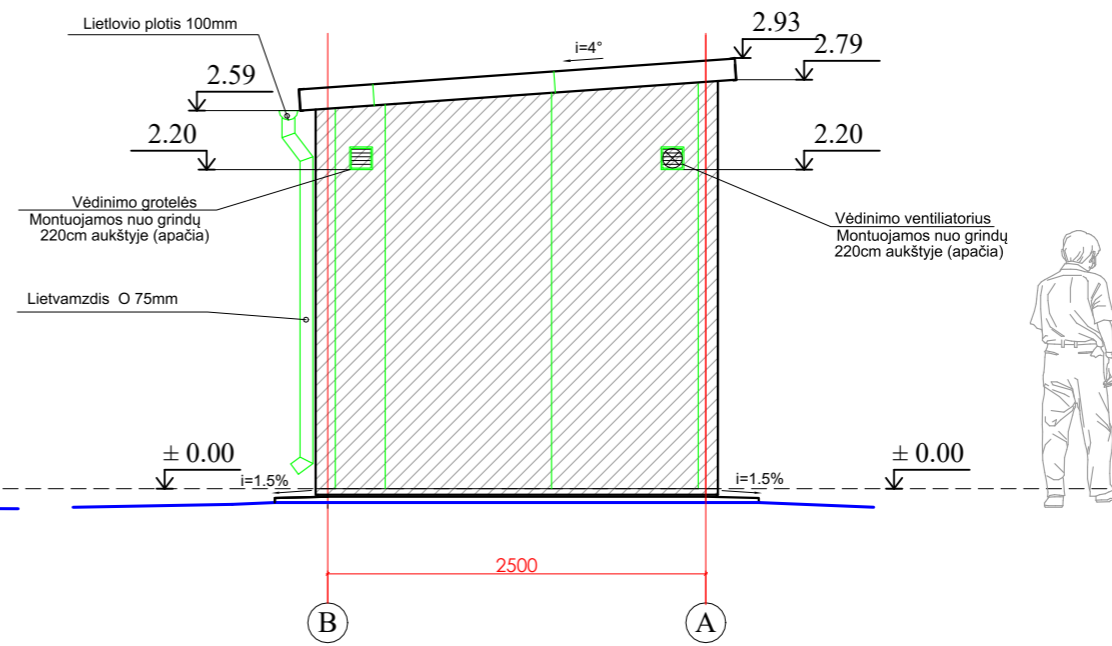
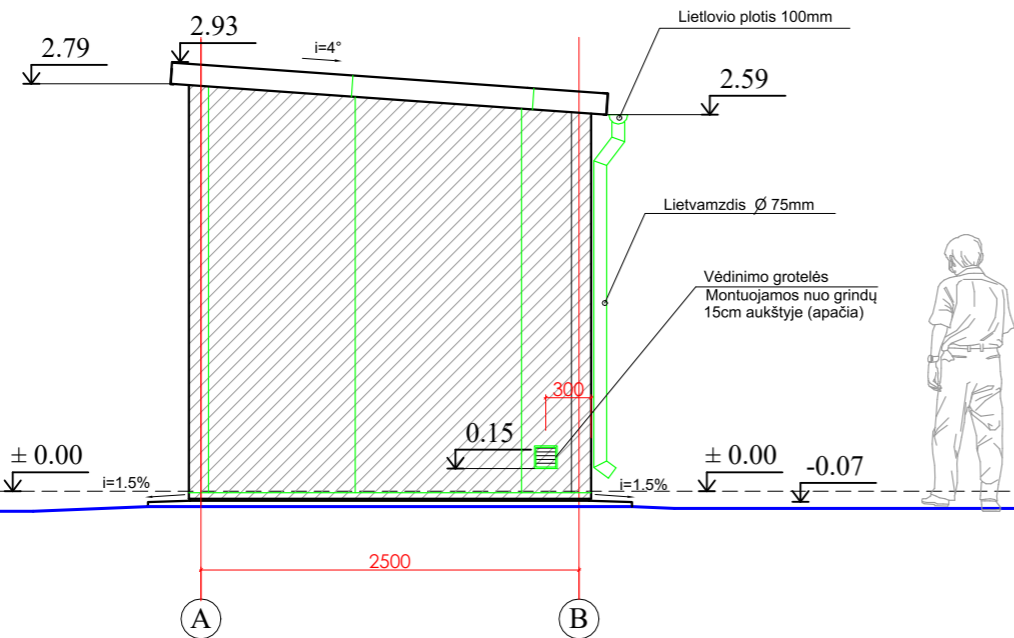


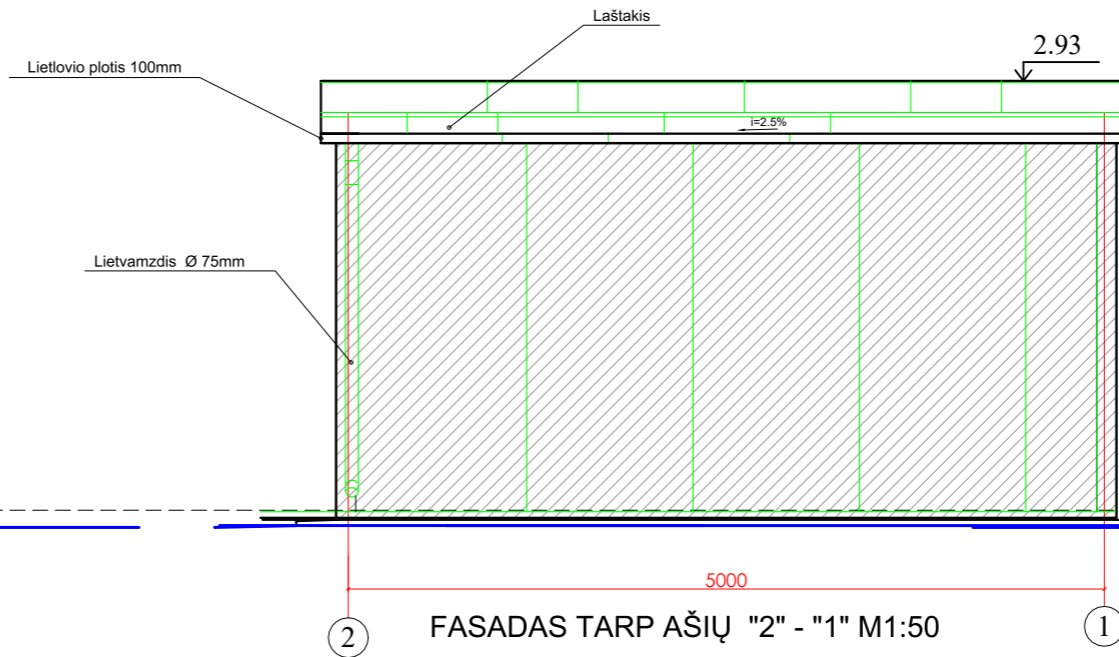
FASADAS TARP AŠIŲ "1" - "2" M1:50



FASADAS TARP AŠIŲ "B" - "A" M1:50



FASADAS TARP AŠIŲ "A" - "B" M1:50



FASADAS TARP AŠIŲ "2" - "1" M1:50

PASTABOS

1. Rėmą dažyti pilkai RAL 7001 spalva
2. Sieniniai segmentai PU RAL 8011RUUKKI
3. Stoginiai segmentai PU 100/140 mm RAL 8011 Balex.
4. Durys metalinės Langemės RAL 7004. Pritraukėjas Ryternos, su atidarytų durų fiksacija, tvirtinti varžtais kiaurai per durų staktą.
5. Ventiliacijos kaminėlis - PVC;
6. Lietvamzdis ir latakų sistema - PVC.
7. Namelyje grindų danga -akmens mesės plytelės (30x30x0,8cm) .
8. Stogo apskardavimo elementai turi būti tokios pat spalvos kaip ir termopaneliai RAL 8011.
9. ±0.00=118,87

0	2021-07	LAIDOS STATUSAS. KEITIMO PRIEŽASTIS (JEI TAIKOMA)	
KVAL. PATV. DOK. NR.		Verkių g. 34B, LT-08221, Vilnius Telefonas: (8 5) 211 14 31 Faksas: (8 5) 211 14 32, www.infestecnologijos.lt	STATINIO PROJEKTO PAVADINIMAS: Vandens gerinimo įrenginių Parko g 8., Kurtuvėnų mstl., Šiaulių r. sav., statybos projektas
26409	PV	R. Dagelis	STATINIO NUMERIS IR PAVADINIMAS: 01- Vandens gerinimo įrenginių pastatas
23785	PDV	R. Dagelis	
	Projekt.	D. Dunauskas	DOKUMENTO PAVADINIMAS:
			VGJ pastato fasadai M 1:50
LT	STATYTOJAS IR (ARBA) UŽSAKOVAS:	DOKUMENTO ŽYMUO:	
	UAB "Kuršėnų vandenys"	IT177-01-SPP-B03	LAPAS
			LAPŲ
			1
			1