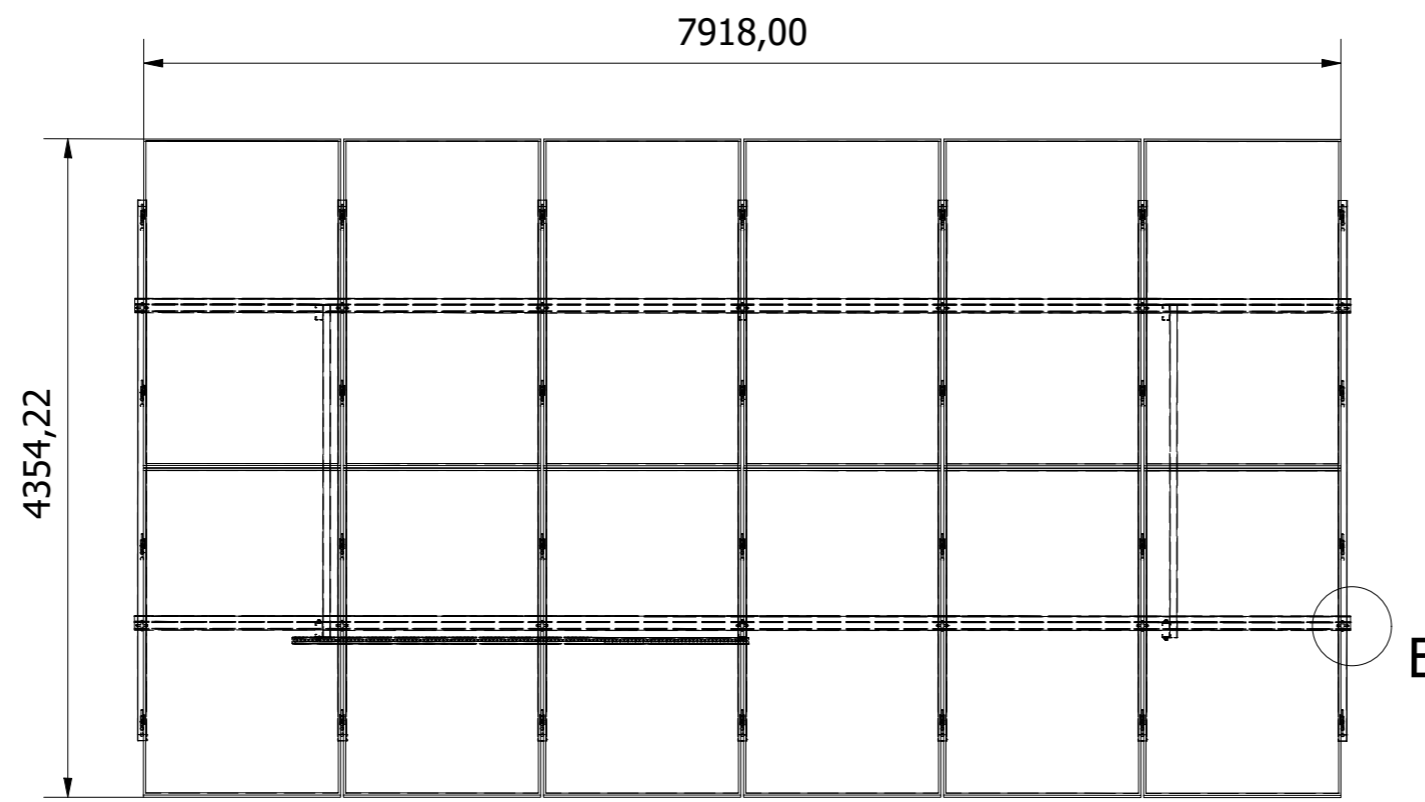
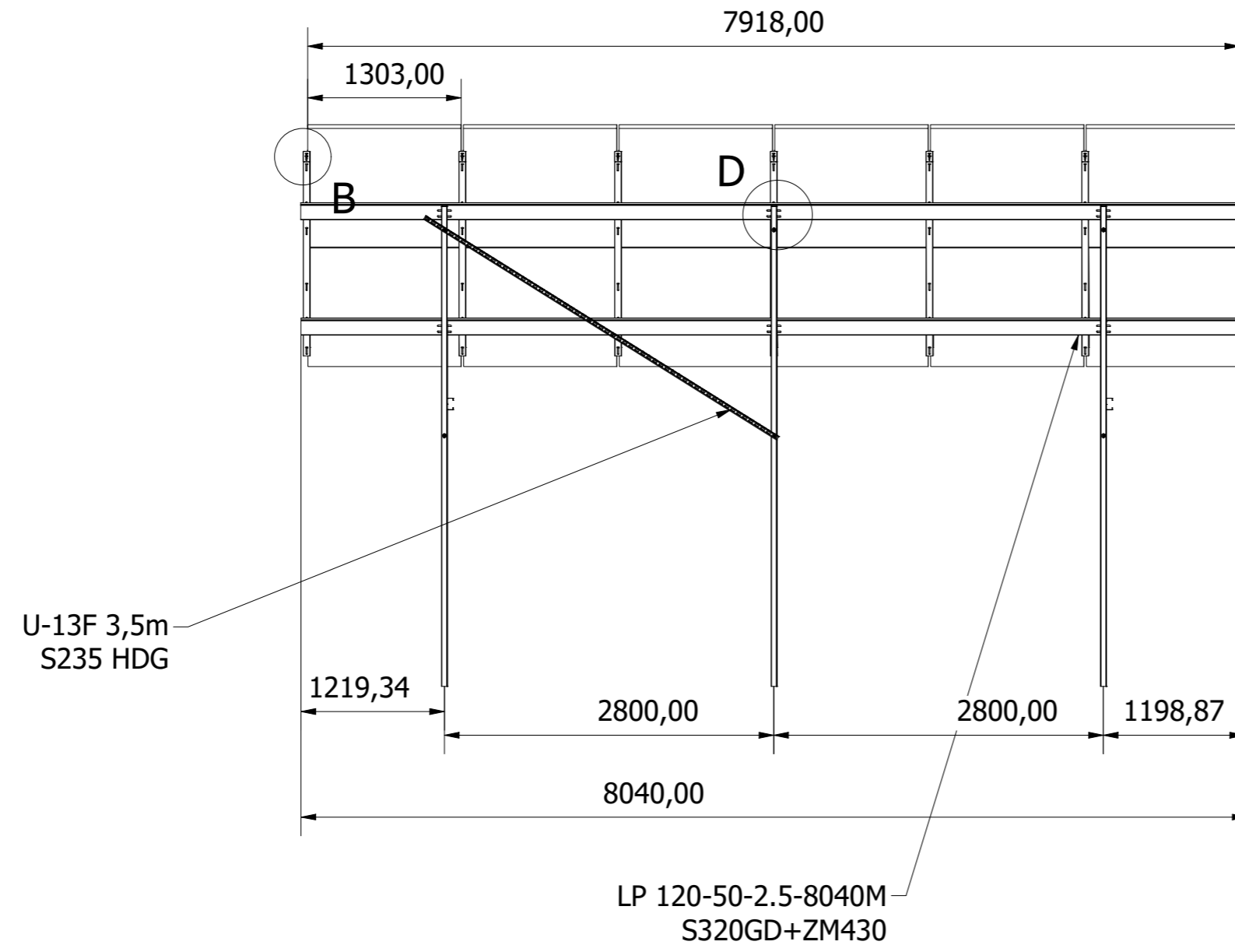
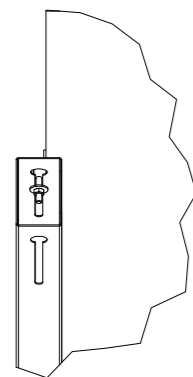


LAIDA		DATA		LAIDOS STATUSAS. KEITIMŲ PRIEŽASTIS (JEI TAIKOMA)	
KVAL. PATV. DOK. NR.				STATINIO PROJEKTO PAVADINIMAS	
				Kitos paskirties inžinerinio statinio, saulės elektrinės, Jurgeliškių k., Šiaulių kaimiškoji sen., Šiaulių r. sav., statybos projektas inv. Nr. E1D42D6225	
33681	PV	K. SAVICKAS		DOKUMENTO PAVADINIMAS	
24135	PDV	K. SAVICKAS		Modulių išdėstymo planas	
It	UŽSAKOVAS			DOKUMENTO ŽYMUO	LAPAS LAPŲ
				23/003-PP-BR-1	1 1

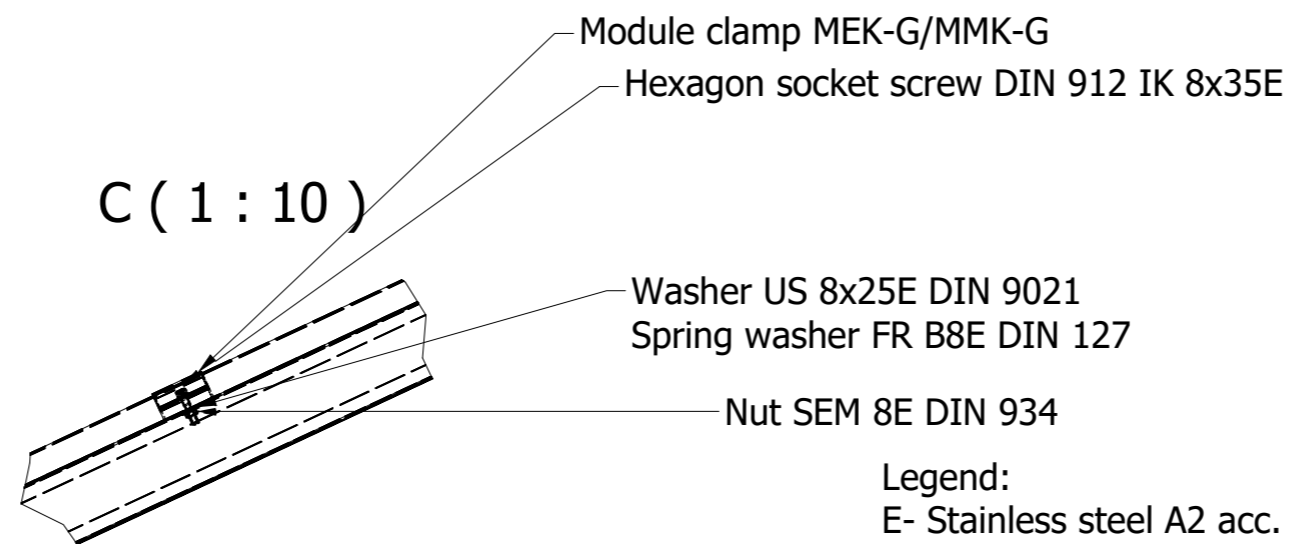
A (1 : 50)



B (1 : 10)

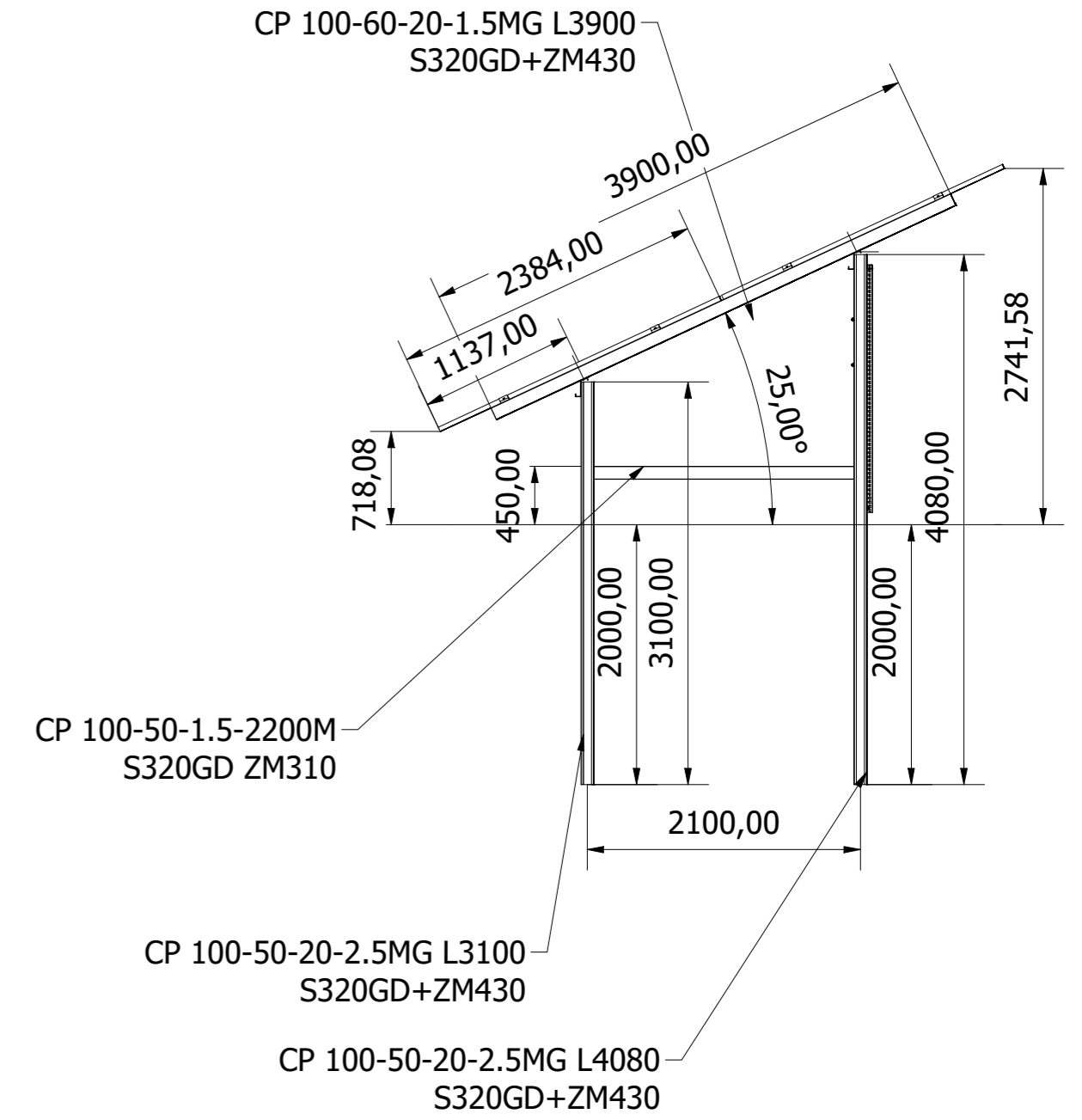


C (1 : 10)

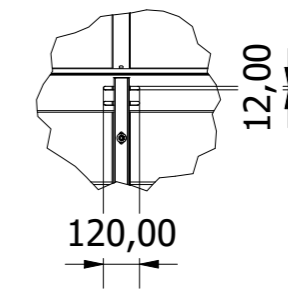


Legend:
 E- Stainless steel A2 acc. ASTM 304
 F- hot dip galvanized acc. PN EN 1461
 ZM-Magnelis coating acc. PN EN 10346

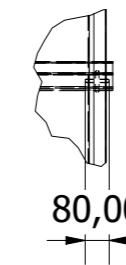
C



D (1 : 25)



E (1 : 25)



Construction connections:
 FRSV 10x20F DIN 603
 US 10x30E DIN 9021
 SEM 10F DIN 934

No.	Qty	Part name	Standard	GM-2P 2V BI 2x6	Nie dotyczy
				Drawing No.	Mass
Indeks		Mod. Date	Mod. Description	Modification No.	
Designed: P.Synowiec		Signature:	Date: 02.12.2021	EL-PUK Sp. z o.o.	
Checked:					
Approved:					
Description: GM-2P 2V BI			Material:		
Format: AZ		File name: GM-2P 2V BI 2x6 2384x1303x35.idw		Revision:	
Scale: 1:50		Product name:			

