



STATINIO
(STATINIŲ)
PAVADINIMAS
STATINIO
PROJEKTO
NUMERIS

Šiaulių r., Ginkūnų k., Tujų ir Šaltinio gatvių kapitalinio remonto projektas

KR26-045-PP-L

STATYTOJAS

Šiaulių rajono savivaldybė

UŽSAKOVAS

Šiaulių rajono savivaldybės administracija

STATINIO
KATEGORIJA

Neypatingasis statinys, ypatingasis statinys

STATINIO
STATYBOS RŪŠIS

Kapitalinis remontas, nauja statyba

PROJEKTO
ETAPAS

Projektiniai pasiūlymai

PROJEKTO
DALIS

Lietaus nuotekų šalinimo dalis

BYLA

5

BYLOS LAIDA


0

IŠLEIDIMO DATA

2026

KVALIF. PATVIRT. DOK. NR.	PAREIGOS	VARDAS, PAVARDĖ	PARAŠAS
40817	Statinio projekto vadovas	Karolis Ramaniukas	
38362	Statinio projekto dalies vadovas	Karolis Ramaniukas	

<i>Eil. Nr.</i>	<i>Dokumento žymuo</i>	<i>Laida</i>	<i>Dokumento pavadinimas</i>	<i>Lapų sk.</i>	<i>Puslapio Nr.</i>
<i>Tekstiniai dokumentai</i>					
1.	KR26-045-PP-L-SŽ	0	Statinio projekto sudėties žiniaraštis	1 lapas	
2.	KR26-045-PP-L-AR	0	Aiškinamasis raštas, aiškinamojo rašto priedas kanalizuojamo Ginkūnų k. schema	7 lapai	
<i>Pridedami dokumentai</i>					
3.	-		Pirkimo dokumentų 12 priedas - Techninė specifikacija	4 lapai	
4.	-		Pirkimo dokumentų 13 priedas - Situacijos schema	1 lapas	
<i>Brėžiniai ir schemas</i>					
5.	KR26-045-PP-L-BR.1	0	Lietaus nuotekų šalinimo tinklų planas M 1:500	1 lapas	
6.	KR26-045-PP-L-BR.2	0	Valomo griovio/projektuojamo kolektoriaus išilginis profilis Mh 1:1000 Mv 1:100	1 lapas	
7.	KR26-045-PP-L-BR.3	0	Antgalių konstrukcija M 1:40	1 lapas	
8.	KR26-045-PP-L-BR.4	0	Nuotekų šulinys D 1500 mm M 1:20	1 lapas	

0	2026	Statybos leidimui, statybos darbams			
Laida	Data	Laidos statusas. Keitimo priežastis (jei taikoma)			
Atestato Nr.				Šiaulių r., Ginkūnų k., Tujų ir Šaltinio gatvių kapitalinio remonto projektas	
40817	SPV	K. Ramaniukas		2026	TURINYS
37985	SPDV	K. Ramaniukas		2026	
LT	Užsakovas: Šiaulių rajono sav. administracija Statytojas: Šiaulių rajono savivaldybė			KR26-045-PP-L-DŽ	Lapas 1
					Lapų 1

Karolis Ramaniukas Kviečių g. 36-2, Šiauliai, tel.: +370 677 66271, el. paštas karolisramaniukas@gmail.com
Individualios veiklos pažyma Nr.1153340

Bylos Nr.	Bylos žymuo	Laida	Bylos pavadinimas	Pastabos
1.	KR26-045-TDP-BD	0	Bendroji dalis	Priedama, geodezinių ir dangos konstrukcijos tyrimų ataskaita
2.	KR26-045-TDP-E2	0	Elektrotechnikos dalis. Apšvietimas	
3.	KR26-045-TDP-S	0	Susisiekimo dalis	
4.	KR26-045-TDP-SO	0	Pasirengimo statybai ir statybos darbų organizavimo dalis	
5.	KR26-045-TDP-L	0	Lietaus nuotekų šalinimo dalis	

0	2026	Statybos leidimui, statybos darbams			
Laida	Data	Laidos statusas. Keitimo priežastis (jei taikoma)			
Atestato Nr.				Šiaulių r., Ginkūnų k., Tujų ir Šaltinio gatvių kapitalinio remonto projektas	
40817	SPV	K. Ramaniukas	2026	STATINIO PROJEKTO SUDĖTIES ŽINIARAŠTIS	
38362	SPDV	K. Ramaniukas	2026		
LT	Užsakovas: Šiaulių rajono sav. administracija Statytojas: Šiaulių rajono savivaldybė		KR26-045-PP-L-SŽ	Lapas 1	Lapų 1

Karolis Ramaniukas Kviečių g. 36-2, Šiauliai, tel.: +370 677 66271, el. paštas karolisramaniukas@gmail.com
Individualios veiklos pažyma Nr.1153340

1. Bendroji informacija

Projekto pavadinimas – Šiaulių r., Ginkūnų k., Tujų ir Šaltinio gatvių kapitalinio remonto projektas.

Statybos vieta – Ginkūnų kaimas, Šiaulių rajono savivaldybė.

Statybos rūšis – Statinio kapitalinis remontas (Tujų ir Šaltinio gatvių), statinio nauja statyba (lietaus nuotekų šalinimo tinklas).

Statinio paskirtis – inžinerinis statinys. Inžinerinių statinių grupė - susisiekimo komunikacijos. Susisiekimo komunikacijų pogrupis: gatvės.

Inžineriniai statinys. Inžinerinių statinių grupė - inžineriniai tinklai. Inžinerinių tinklų pogrupis: nuotekų (lietaus) šalinimo tinklai.

Statinio kategorija – kapitaliai remontuojamos Tujų ir Šaltinio gatvės - neypatingasis. Lietaus nuotekų šalinimo tinklas - ypatingasis.

Projekto rengimo etapas - projektiniai pasiūlymai.

Statytojas – Šiaulių rajono savivaldybė.

Užsakovas - Šiaulių rajono savivaldybės administracija.


Projekto rengėjas - Projektuotojas Karolis Ramaniukas, individualios veiklos pažymos Nr. 1153340. Kviečių g. 36-2, Šiauliai, tel.: +370 677 66271, el.paštas karolisramaniukas@gmail.com

1.1 Pagrindiniai normatyviniai dokumentai, kiti dokumentai ir duomenys, kuriais vadovaujantis parengtas projektas

- Lietuvos Respublikos Statybos įstatymas
- STR 2.07.01:2003 „Vandentiekis ir nuotekų šalintuvas. Pastato inžinerinės sistemos. Lauko inžineriniai tinklai“.
- STR 1.01.03:2017 „Statinių klasifikavimas“.
- STR 1.04.04:2017 „Statinio projektavimas, projekto ekspertizė“.
- STR 1.06.01:2016 „Statybos darbai. Statinio statybos priežiūra“.
- MND-29-2004 Plastmasinis drenažas ir jo statiniai. Montavimo brėžiniai.
- ST 1073435.04:2000 „Plastikinių vamzdžių sistemos“.
- ST 1165022.01:2003 „Plastikinių vamzdžių sandėliavimas, transportavimas, montavimas“.
- Alb. LK2.0 Lietaus nuotekynės šuliniai 1994 m. (UAB „Ekoprojektas“).
- Alb. LK1.1 Buitinės nuotekynės šuliniai 1994 m. (UAB „Ekoprojektas“).

Be šių standartų ir teisinių dokumentų gali būti taikomi ir kiti juos atitinkantys lygiaverčiai standartai ir kiti normatyviniai dokumentai.

Projektavimo tikslas – pakeisti esamą lietaus nuotekų kolektorių, kuris yra 2xD300 mm per Tujų gatvę ir D 500 mm už Tujų gatvės iki griovio D 600 mm kolektoriaus vamzdžiu.

0	2026	Statybos leidimui, statybos darbams			
Laida	Data	Laidos statusas. Keitimo priežastis (jei taikoma)			
Atestato Nr.				Šiaulių r., Ginkūnų k., Tujų ir Šaltinio gatvių kapitalinio remonto projektas	
40817	SPV	K. Ramaniukas	2026	AIŠKINAMASIS RAŠTAS	Laida
38362	SPDV	K. Ramaniukas	2026		0
LT	Užsakovas: Šiaulių rajono sav. administracija Statytojas: Šiaulių rajono savivaldybė		KR26-045-PP-L-AR	Lapas 1	Lapų 6

Karolis Ramaniukas Kviečių g. 36-2, Šiauliai, tel.: +370 677 66271, el. paštas karolisramaniukas@gmail.com
Individualios veiklos pažyma Nr.1153340

2. Esama padėtis

Šiuo metu esamas kolektorius yra iš PP (polipropileno) gofruotų išorėj, o viduje lygių vamzdžių. Kolektooriaus posūkiuose įrengti D 1500 mm šuliniai. Įtekėjime ir ištekėjime išbetonuoti antgaliai, vertikalios sienos su sparnais šonuose. Kolektorius buvo rengtas 2020 m. Esamus inžinerinius nuotekų šalinimo tinklus projekte numatoma demontuoti.

Nagrinėjamame statybos sklype yra daug esamų komunikacijų: elektroninių ryšių kanalai ir kabeliai, elektros 0,4 kV įtampos kabeliai, apšvietimo 0,4 kV elektros kabeliai, vandentiekio ir buitinių nuotekų inžineriniai tinklai, dujotiekio inžineriniai tinklai.

Rangovas prieš vykdydamas bet kokius darbus tinklų apsaugos zonoje prieš tai turi raštiškai informuoti tinklo savininką ar ir tinklą eksploatuojančią organizaciją. Darbai tinklų apsaugos zonose turi būti vykdomi mažąja mechanizacija ir rankiniu būdu prižiūrint tinklą eksploatuojančios organizacijos atstovui.



1 pav. Objekto vietovės schema

KR26-045-PP-L-AR	Lapas	Lapų	Laida
	2	6	0

3. Geologinės sąlygos

Šiuo metu atliekami geologiniai tyrimai.

4. Kolektooriaus projektiniai sprendiniai

Suprojektuotas lietaus nuotekų šalinimo tinklas esamo tinklo vietoje.

Vamzdžių paklojimo būdas - tranšėjinis.

Projektinis tinklas savitakinis iš PP D 600 mm SN8 klasės vamzdžių, klojamas atviru (tranšėjiniu) būdu ant sutankinto smėlio 10 cm pagrindo. Vamzdžių apsauginis užpylimas 30 cm virš vamzdžio viršaus taip pat vykdomas iš smėlio. Trasos posūkiuose suprojektuoti gelžbetoniniai D 1500 mm šuliniai ir surenkamų gelžbetoninių elementų.

Kolektoriumi lietaus nuotekų vanduo išleidžiamas į melioracinį griovį N.Gr.Nr.1

Projektuojamų lietaus nuotekų šalinimo tinklų apsaugos zona po 5,0 m nuo vamzdyno ašies. Inžinerinių tinklų apsauginės ir sanitarinės zonos nustatomos vadovaujantis Specialiųjų žemės naudojimo sąlygų įstatymu (patvirtintu 2019 m. birželio 6 d. Lietuvos Respublikos Vyriausybės nutarimu Nr. XIII-2166).

Techniniai rodikliai

Eil. Nr.	Pavadinimas	Mato vienetas	Kiekis
1.	PP D 600 mm moviniai nuotekų vamzdžiai	m	61,0
2.	Gelžbetoniniai šuliniai D 1500 mm	kompl.	3
3.	Gelžbetoniniai antgaliai	kompl.	2

4. Paviršinių (lietaus) nuotekų debito apskaičiavimas

Paviršinių (lietaus) nuotekų debitas pritekantis į paėmimo tašką betoninį antgalį - apskaičiuojamas pagal STR 2.07.01:2003 9 ir 10 priede pateiktą skaičiavimo metodiką, vadovaujantis formule:

$$Q_{bendras} = Q_{lt} + Q_{st}, l/s$$

Skaičiuotinis debitas nuo kiemo Q_{lt} . Skaičiuotinas debitas nuo stogo Q_{st} .

Skaičiuotinis debitas nuo kiemo Q_{lt}

$$Q_{lt} = I \cdot F \cdot C_{vid}, l/s$$

I - lietaus intensyvumas (l/s·ha).

$$I = \frac{A}{T + B} + c, l/(s \cdot ha)$$

kur A , B , c – lietaus parametrai, priklausantys nuo vietos geografinių – klimatinių sąlygų ir nuotakyno ištvvinimo retmens dydžio pagal STR 2.07.01:2003 10 priedą. Skaičiavimuose priimta nuotakyno ištvvinimo retumas $p=1.0$ metai, įvertinus kad nuotakyno ištvvinimo sąlygos vidutinės ir palankios.

T – skaičiuotina lietaus trukmė, min.

$$T = t_{kon} + t_l + t_v$$

t_{kon} – paviršinio lietaus vandens koncentravimosi laikas. Skaičiuojant požeminį kvartalinį nuotakyną, trukmė priimta 3 min.

t_l – laikas, reikalingas lietaus nuotekoms nutekėti gatvės latakui iki artimiausio šulinėlio. Skaičiavimuose priimtas laikas 1,5 min.

t_v - laikas, per kurį lietaus nuotekos atiteka nuotakynu iki skaičiuojamojo taško - paėmimo antgalio. Skaičiavimuose priimtas laikas 10,5 min.

KR26-045-PP-L-AR	Lapas	Lapų	Laida
	3	6	0

$$T=3+1,5+10,5= 15,0 \text{ min.}$$

Lietaus intensyvumas Šiaulių mieste:

$$I= 2225/(15+7)-2,6=98,53 \text{ l/s}\cdot\text{ha}$$

F - skaičiuotinis nuotėkio baseino plotas (ha).

Kietų dangų plotas – 8.325 ha. Kietas dangas sudaro gatvių, šaligatvių, automobilių stovėjimo ir kitos paskirties aikštelių dangos

Žalias plotas – 2.775 ha.

C_{vid} - vidutinis svertinis nuotėkio koeficientas apskaičiuojamas pagal formulę:

$$C_{vid.} = \frac{\sum C_i \cdot F_i}{F};$$

kai: C_i – būdingų nuotėkio baseino paviršių nuotėkio koeficientai

F_i – tam tikromis paviršiaus savybėmis pasižyminti (jai priskiriamas nuotėkio koeficientas C_i) nuotėkio baseino dalis, ha;

F - skaičiuotinis nuotėkio baseino plotas, ha.

Paviršiaus nuotėkio koeficientą kietai dangai priimamu 0,85. Nuotėkio koeficientą nuo žalio ploto priimu 0,15.

$$C_{vid.}=(0,85 \times 8.325 + 0,15 \times 2.775) / 11.1 = 0,674$$

$$Q_{lt} = 98,53 \cdot 11,1 \cdot 0,674 = 737,142 \text{ l/s}$$

Skaičiuotinis paviršinių (lietaus) nuotekų debitas:

$$Q_{lt} = \beta \cdot Q_{lt}$$

β - koeficientas, įvertinantis kaupiamąją gebą ir spūdinį tekėjimą.

$\beta = 0,8$

$$Q_{lt} = 0,8 \cdot 737,142 = 589,714 \text{ l/s} = 2122,967 \text{ m}^3/\text{h}$$

Skaičiuotinas debitas nuo stogo Q_{st} .

$$Q_{st} = \frac{F \cdot I_{20}}{10000}, \text{ l/s}$$

kai: F – stogo plotas 11 200 m²; I_{20} – kartą per metus pasikartojančio 20 min trukmės lietaus intensyvumas, priimtas 78 l/(s·ha) pagal Lietuvos Respublikos izolinijas, nurodytas STR 2.07.01:2003 paveiksle.

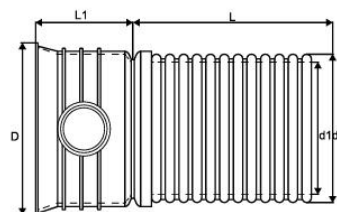
$$Q_{st} = \frac{11200 \cdot 78}{10000} = 87,360 \text{ l/s} = 314,496 \text{ m}^3/\text{h}$$

$$Q_{bendras} = Q_{lt} + Q_{st}, = 589,714 + 87,360 = 677,074 \text{ l/s} = 2437,466 \text{ m}^3/\text{h}$$

Projektinis PP D 600 mm vamzdžio skersmuo pakankamas apskaičiuotam debitui praleisti.

KR26-045-PP-L-AR	Lapas	Lapų	Laida
	4	6	0

DN /ID [mm]	d1 [mm]	d2 [mm]	D [mm]	L [mm]	L1 [mm]
600	598	683	765	3000	329
600	598	683	765	6000	329



5. Antgaliai

Antgalių konstrukcija rengiama iš monolitinio betono C 20/25 armuoto armatūros tinklais D 10 mm S 400 klasės. Antgalio sienelės plotis - 25 cm, aukštis - 220 cm, atraminės sienos plotis - 130 cm, atraminės sienos sparnų ilgis - 130 cm.

Įtekėjimo antgalyje rengiamos stambių nešmenų sulaikymo grotos iš nerūdijančio plieno gaminių.

6. Atstatomos gatvių dangos

Statybos metu pažeistos vietos, sankasos šlaitai ir žalieji plotai padengiami augaliniu gruntu $h > 6$ cm ir užsėjami žole.

Tujų gatvėje bus rengiama asfalto danga. Sprendiniai numatyti projekto susisiekimo dalyje.

7. Griovio valymo sprendiniai

Pk 3+10 esama PP D 300 mm pralaida per Šaltinio gatvę keičiama PP D 600 mm pralaida $L = 27$ m ant 15 cm storio smėlio pagrindo.

Pk 3+84 esama PP D 400 mm pralaida per nuovažą į Šaltinio g.17 keičiama PP D 600 mm pralaida $L = 13$ m ant 15 cm storio smėlio pagrindo..

Pralaidų antgaliai sutvirtinimai surenkamais betoniniais PA-6P elementais.

Nuo Šaltinio gatvės iki Tujų gatvės numatomas griovio valymas. Valomo griovio ilgis - 440 m. Projektinis valomo griovio dugno plotis - 0,60 m, šlaitų statumas 1:1,50 m. Nuo Pk 0+61 iki Pk 1+56 išreikštos griovio vagos nėra, todėl valoma vaga patiesinama suformuojant sklandžius lanksmus.

Tujų gatvių sankryžoje ties Pk 0+07 esamos šlaitų tvirtinimo plokštės yra paplautos ir susmegusios. Numatyti remonto darbai demontuojant plokštes, papildyti pagrindą skalda fr. 0/45 (0/32) iš nesurištojo mineralinių medžiagų mišinio $h > 10$ cm sutankinant ir sumontuoti plokštes atgal į buvusią padėtį. Tarpus tarp plokščių užmolitinti betonu C 20/25.

KR26-045-PP-L-AR	Lapas	Lapų	Laida
	5	6	0



2 pav. Paplautos šlaitų tvirtinimo plokštės P 5-10



3 pav. Valomo griovio fotofiksacija ties Pk 1+20

KR26-045-PP-L-AR	Lapas	Lapų	Laida
	6	6	0

Karolis Ramaniukas Kviečių g. 36-2, Šiauliai, tel.: +370 677 66271, el. paštas karoliramaniukas@gmail.com
Individualios veiklos pažyma Nr.1153340

KANALIZUOJAMO GINKŪNŲ KAIMO SCHEMA M 1:5000

- kanalizuojamas plotas, 122 200 m²,
- kur daugiaaukštės statybos stogų plotas 11 200 m².
122 200 m² - 11 200 m²=111 000 m²,
kur žalias plotas piimtas 25 % nuo kanalizuojamo ploto, t.y 27750 m².
-gatvių, šaligatvių, automobilių stovėjimo aikštelių kietų
dangų plotas priimtas 83 250 m²=8,325 ha;
-stogų plotas priimtas 11 200 m²=1,120 ha;
-žalias plotas priimtas 27 750 m²=2,775 ha.



ŠIAULIŲ R., GINKŪNŲ K., TUJŲ IR ŠALTINIO GATVIŲ KAPITALINIO REMONTO DARBŲ SU PROJEKTO PARENGIMU TECHNINĖ SPECIFIKACIJA

1. **Užsakovas:** Šiaulių rajono savivaldybės administracija.
2. **Reikalingų atlikti darbų ir paslaugų pavadinimas:** Parengti projektinius pasiūlymus ir tinkamos apimties ir sudėties projektą. Atlikti remonto darbus pagal parengtą projektą.
3. **Pirkimo tikslas:** parengti projektinius pasiūlymus ir reikalingos apimties statinio remonto techninį darbo projektą (toliau – Projektas), įskaitant reikalingos apimties inžinerinius, ekonominius ir kitus tyrinėjimus, ir atlikti rangos darbus pagal parengtą Projektą.
4. **Esama objekto informacija:**
 - Statinio adresas – Tujų ir Šaltinio gatvės, Ginkūnų k., Šiaulių r.
 - Statinių kategorijos – Neypatingi statiniai (D kategorijos gatvės).
 - Inžinerinių statinių grupė – Susisiekiama komunikacijos, kelias (gatvė).
 - Tujų g. unikalus Nr. 4400-0925-2946
 - Šaltinio g. unikalus Nr. 4400-1372-2053
 - Tujų gatvės ilgis – apie 606 m.
 - Tujų gatvės plotis – apie 8,0-11,0 m.
 - Šaltinio gatvės ilgis – apie 400 m.
 - Šaltinio gatvės plotis – apie 8,0 m.

5. Planuojami atlikti darbai:

Atkarpa A-1:

Suprojektuoti ir įrengti Tujų ir Šaltinio gatvėse (pagal pridedama schema) 5,0 m pločio nemažiau 8 cm storio asfalto dangos važiuojamąją kelio dalį. Kelkraščius įrengti abiejose gatvės pusėse iš skaldos pagrindo medžiagų 0,5 m. pločio.

Atkarpa A-2:

Suprojektuoti ir įrengti Šaltinio gatvėje (pagal pridedama schema) 4,5 m pločio nemažiau 8 cm storio asfalto dangos važiuojamąją kelio dalį. Kelkraščius įrengti abiejose gatvės pusėse iš skaldos pagrindo medžiagų 0,5 m. pločio.

Nuovažas suprojektuoti ir įrengti iki sklypo ribos, su pagrindais ir nemažiau 6 cm storio asfalto dangos.

Paviršinio vandens nuvedimui nuo naujai įrengtos asfaltbetonio dangos, pakeisti esamą lietaus vandens nuvedimo kolektorių (pagal pridedamą schemą), įrengiant 0,6 m diametro skersmens vamzdį, orientacinis remontuojamo kolektoriaus ilgis apie 60 m. Kolektoriaus remonto sprendiniai turi būti rengiami išvengiant inžinerinių tinklų iškėlimo ar pertvarkymo. Jei projektiniais sprendimais to pasiekti neįmanoma, teikėjas turi numatyti šių tinklų iškėlimo / perkėlimo / apsaugojimo projektinius sprendinius ir atlikti iškėlimo / perkėlimo / apsaugojimo darbus. Pakeisti vandens pralaidas (pagal pridedamą schemą) 2 vnt., įrengiant 0,6 m diametro skersmens vamzdį. Išvalyti nuo Švedės g., iki Tujų g., esantį griovį, orientacinis ilgis apie 420 m.

Numatyti ir atlikti esamų lietaus nuvedimo sistemų išvalymą.

Numatyti paviršinio vandens nuvedimą nuo naujai įrengtos asfaltbetonio dangos, kad paviršinis vanduo nuvažomis nepatektų į privačius sklypus.

Pagal poreikį suformuoti, išvalyti ir įrengti sankasos griovius ir vandens pralaidas paviršinio vandens nuvedimui nuo gatvės važiuojamosios dalies.

Inžinerinių tinklų (ar kitų komunikacijų) šulinius (vandens surinkimo groteles) paaukštinti iki projekcinio dangos aukščio, seno tipo šulinių dangčius ir groteles pakeisti naujo plaukiojančio tipo dangčiais.

Perteklinį gruntą išvežti į seniūno nurodytą vietą jei užsakovas nenurodo kitaip.

Demontuoti esamus gatvės apšvietimo šviestuvus (demontuotą įrangą pristatyti Užsakovo nurodytu adresu) ir įrengti ant kiekvienos esamos atramos su komplektuojančiais elementais, LED šviestuvus, ir kitus elementus, būtinus tinkamam ir kokybiškam dirbtiniam apšvietimui užtikrinti. Gatvių ruožuose kuriuose nėra apšvietimo tinklų, suprojektuoti ir įrengti gatvių apšvietimo tinklus. Apšvietimo infrastruktūra, apima elektros energijos tiekimo tinklą, atramas su komplektuojančiais elementais, LED šviestuvus, valdymo punktus ir kitus elementus, būtinus tinkamam ir kokybiškam dirbtiniam apšvietimui užtikrinti.

Įrengti trapecinės formos greičio mažinimo kalnelį su horizontaliuoju ir vertikaliuoju ženkliniu. Kalnelį įrengti: aukštis h-0,1 m., nuolydis i-1:20., ilgis L-3,00 m. Įrengtas trapecinės formos greičio mažinimo kalnelis turi atitikti „Inžinerinių saugaus eismo priemonių projektavimo ir naudojimo rekomendacijų R ISEP 10 patvirtinimo“ reikalavimus.

Atlikti gatvės horizontalųjį ir vertikalųjį ženklinį, vadovaujantis kelio horizontaliojo ir vertikaliojo ženklavimo taisyklėmis.

6. Paslaugų teikimo ir darbų atlikimo procese būtina vadovautis:

Lietuvos Respublikos Statybos įstatymu, statybos techniniais reglamentais, higienos normomis, poįstatyminiais teisės aktais. Vadovautis Lietuvos automobilių kelių direkcijos statybos taisyklėmis IT ŽS 17 (galiojanti redakcija), asfalto sluoksnių įrengimo taisyklių IT ASFALTAS 25 (galiojanti redakcija), automobilių kelių asfalto dangų priežiūrai skirtų medžiagų ir medžiagų mišinių panaudojimo ir jų sluoksnių įrengimo taisyklėmis IT APM 10 (galiojanti redakcija), automobilių kelių standartizuotų dangų konstrukcijų projektavimo taisyklėmis ir kitais galiojančiais teisės aktais.

Parengtais ir patvirtintais teritorijų planavimo dokumentais.

Projekto rengimo dokumentais.

Inžinerinių tinklų savininkų ir naudotojų išduotomis prisijungimo sąlygomis.

Užsakovo poreikiais ir turimu finansavimu.

Kitais galiojančiais įstatymais, teisės aktais, statybos techniniais reglamentais ir kitais normatyviniais statybos techniniais dokumentais.

7. Paslaugos teikėjas įsipareigoja:

Pagal poreikį atlikti statinio, statybos sklypo ir gretimos teritorijos (kai yra pagrįstas poreikis) statybinius inžinerinius geodezinius ir geologinius, ekonominius ir kitus reikalingus tyrimus ar bandymus, būtinus techniniu, ekonominiu ir eismo saugos požiūriais optimaliems statinio projektiniams sprendiniams parengti.

Esant poreikiui, gauti Nacionalinė žemės tarnybos prie Žemės ūkio ministerijos sutikimą dėl statinių statybos valstybinėje žemėje.

Projekto sprendinius suderinti su kaimyninių sklypų savininkais, valdytojais ir naudotojais, kai tai būtina Lietuvos Respublikos teisės aktų nustatyta tvarka.

Identifikuoti nagrinėjamame objekte saugaus eismo požiūriu problemiškas vietas bei suprojektuoti (parinkti) eismo saugumo bei inžinerines priemones joms panaikinti ir visame projektuojamo kelio/gatvės ruože maksimaliai užtikrinti saugias eismo sąlygas visų galimų eismo dalyvių atžvilgiu.

Atlikti eismo saugumo auditą, kai tai privaloma pagal LAKD direktoriaus 2011 m. vasario 25 d. įsakymu Nr.V-65 „Kelių saugumo audito reikalavimai“ dokumentą. Eismo saugumo auditą finansuoja rangovas.

Suteikti teisę Statytojui (Užsakovui) naudotis statybinių inžinerinių tyrimų, statinio projektavimo ir kita susijusia informacija ir medžiaga bei nereikšti jokių pretenzijų.

Savarankiškai apsirūpinti paslaugoms teikti reikalingais materialiniais ištekliais, atsakyti už blogą paslaugų kokybę.

Visus sprendinius pateikti svarstyti ir derinti Statytoju (Užsakovu).

Projektavimo eigoje sprendinius (reguliariai) derinti su Statytoju (Užsakovu). Svarstymų su visuomene ir suinteresuotais asmenimis metu protokole užfiksuotos ir su Statytoju (Užsakovu) suderintos pastabos, įvertinant jų įgyvendinimo galimybę ir apimtis, turi būti išspręstos Projekto apimtyje.

Gauti reikalingas prisijungimo technines ir specialiąsias sąlygas, kitus pagal poreikį būtinus duomenis ir dokumentus.

Projekto sprendinius suderinti su visomis suinteresuotomis institucijomis.

Vykdyti teisėtus Statytojo (Užsakovo) nurodymus, susijusius su Sutarties vykdymu.

Užtikrinti, kad visos specifikacijos ir visa dokumentacija, susijusi su paslaugų teikimu, būtų parengti nešališkai, laikantis įstatymų, naudojantis priimtomis ir visuotinai pripažintomis sistemomis, naujausia ir geriausia praktika inžinerinio projektavimo ir eismo saugumo inžinerijos srityje.

Laiku įspėti (raštiškai informuoti) Statytoją (Užsakovą) dėl aplinkybių, kurios trukdo tinkamai ir laiku parengti Projektą.

Iki projektuojamo statinio statybos užbaigimo dienos savo sąskaita ištaisyti Statytojo (Užsakovo) ir (ar) ekspertizės nustatytus statybinių tyrinėjimų, statinio projektavimo trūkumus ir (ar) netikslumus per laiką, raštu suderintą su Statytoju (Užsakovu) ar atlikti iš naujo statybinius tyrinėjimo ir kitus darbus bei atlyginti Statytojo (Užsakovo) dėl to patirtus nuostolius (įskaitant išlaidas už papildomai atliktus darbus ir sunaudotas medžiagas, kurie buvo atlikti ištaisius statybinių tyrinėjimų ir statinio projektavimo darbų trūkumus ir (ar) netikslumus.

Jeigu dėl projektuotojo kaltės reikia keisti Projekto sprendinius bei pakartotinai atlikti bendrąją Projekto ekspertizę, pakartotinos ekspertizės išlaidos apmokamos projektuotojo sąskaita (išskaičiuojama iš sutarties lėšų).

Užtikrinti, kad atliekant Projekto derinimo procedūras būtų nepažeidžiamas asmens duomenų teisinės apsaugos įstatymas, t. y., kad nebūtų nurodyti fizinių asmenų asmens kodai ir kontaktiniai duomenys (telefonų numeriai, el. pašto adresai, gyvenamosios vietos adresai, taip pat bet kokia kita informacija apie asmenį, kuri yra perteklinė ir nereikalinga projektų tikrinimo ir viešinimo tikslams pasiekti).

Sutartyje nustatytais terminais ir tvarka parengtą ir suderintą Projektą perduoti statytojui 1 vnt. popierinę kopiją ir 1 vnt. elektroninėje laikmenoje (kompaktiniame diske, tekstinius dokumentus *.doc, *.pdf formatu, brėžinius *.pdf, *.dwg formatu).

Pagal parengtą Projektą atlikti rangos darbus.

8. Paslaugų ir darbų vykdymo terminai ir įsipareigojimai:

Paslaugos teikėjas projektavimo darbų pradžioje parengtus pirminius sprendinius teikia peržiūrėti Statytojui (Užsakovui) ne vėliau kaip po 8 sav. nuo sutarties įsigaliojimo dienos. Statytojui (Užsakovui) pateikus pastabas, pirminiai sprendiniai pataisomi per 3 d.d. ir pakartotinai teikiami peržiūrai. Gavus Statytojo (Užsakovo) pritarimą pirminiams pasiūlymams (žyma „Suderinta“), parengiamas Projektas. Užsakovas pasilieka teisę atlikti Kelių saugumo auditą.

Parengtas ir suderintas Projektas teikiamas ekspertizei (jei reikalinga), kurią organizuoja Statytojas (Užsakovas). Siekiant pagreitinti ekspertizės procesą, paslaugos teikėjas turi informuoti Statytoją (Užsakovą) apie Projekto pateikimo ekspertizei datą ne vėliau kaip prieš 5 d. d.

Projektavimo ir kitų inžinerinių paslaugų įkainiai negali viršyti UAB „Sistela“ nurodytų bendrųjų ekonominių normatyvų dydžių.

9. Inžineriniai tinklai darbų zonoje:

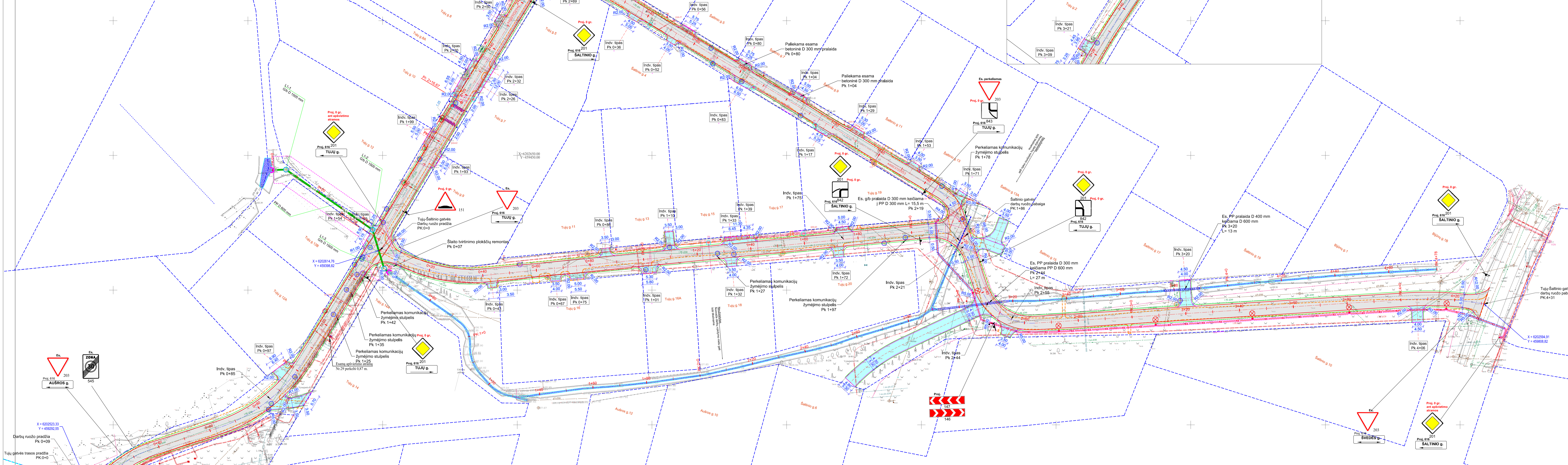
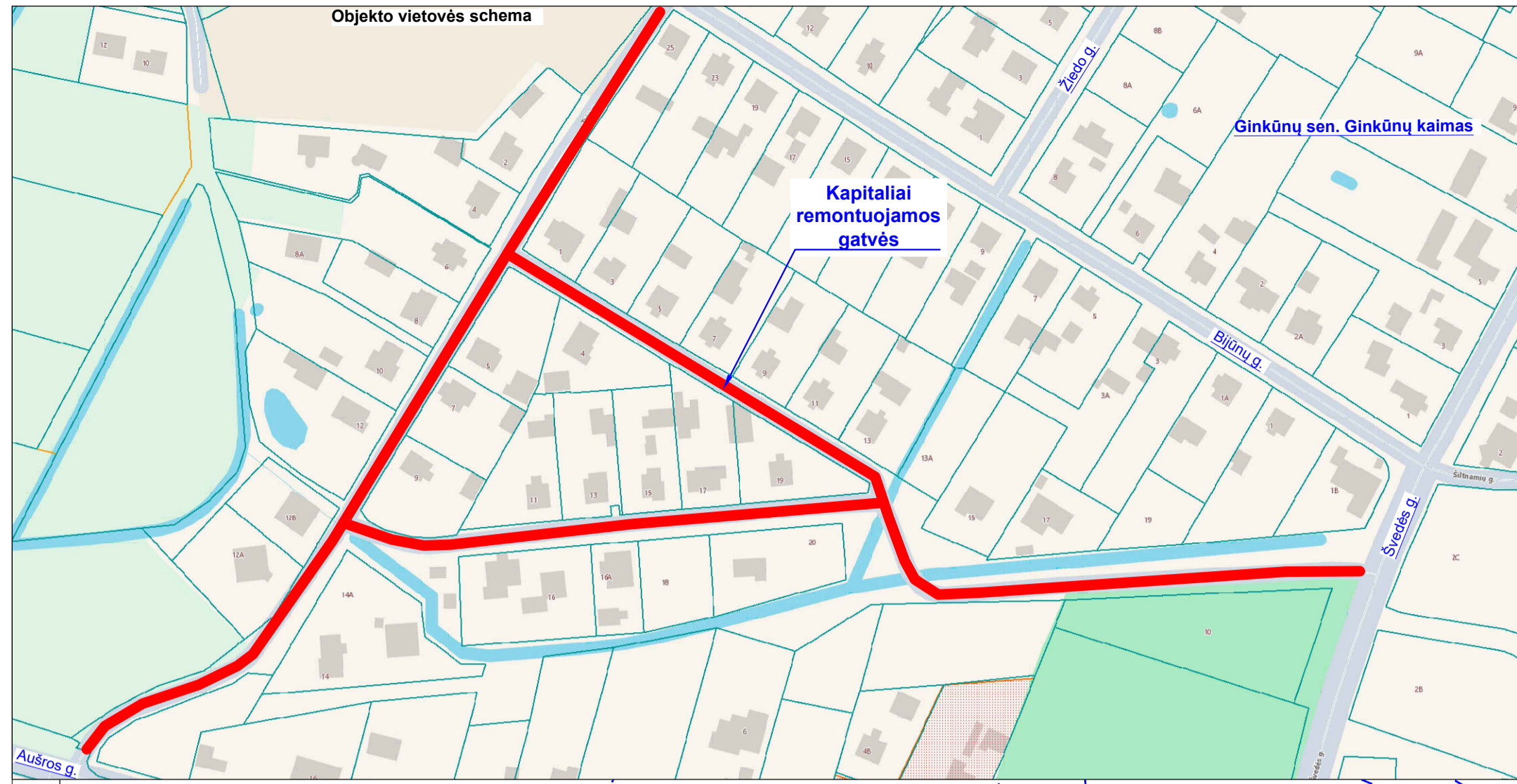
Jei gatvę kerta elektros linijos, Projekto sprendiniai turi būti rengiami išvengiant inžinerinių elektros tinklų iškėlimo ar pertvarkymo. Jei projektiniais sprendimais to pasiekti neįmanoma, teikėjas turi numatyti inžinerinių elektros tinklų apsaugojimo būdą ir/arba parengti elektros tinklų iškėlimo projektinius sprendinius.

Darbų zonoje esantys kiti inžineriniai tinklai, kurių projektiniai sprendiniai turi būti rengiami išvengiant inžinerinių tinklų iškėlimo ar pertvarkymo, tačiau tiems kurie turi įtakos kelio remonto darbams ir be kurių iškėlimo ar pertvarkymo negalima įgyvendinti Projekto sprendinių,

reikia numatyti šių tinklų iškėlimo / perkėlimo / apsaugojimo projektinius sprendinius ir atlikti iškėlimo / perkėlimo / apsaugojimo darbus.

Tužų ir Šaltinio g. Ginkūnų k., Šiaulių raj., remonto darbų, situacijos schema



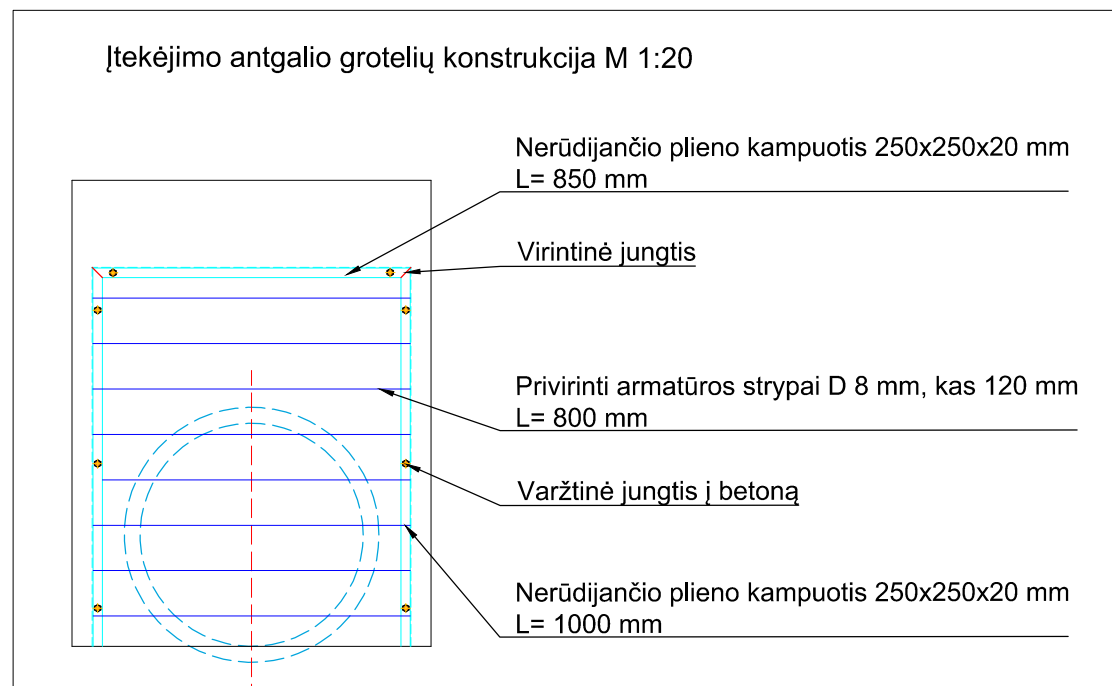
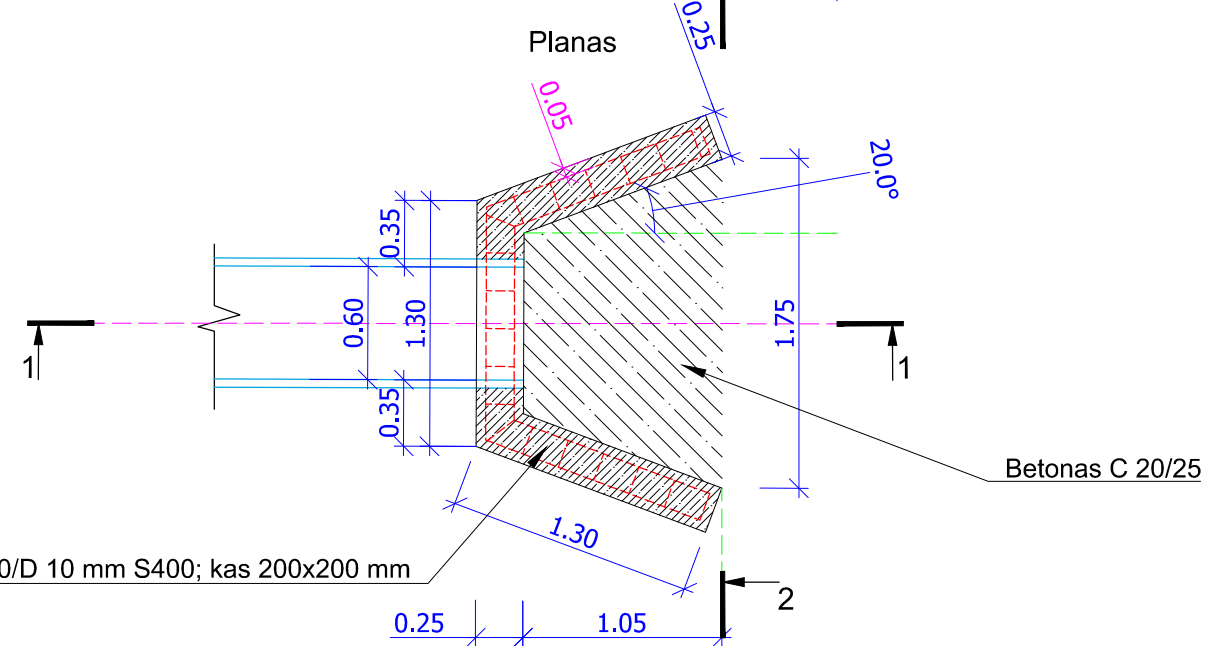
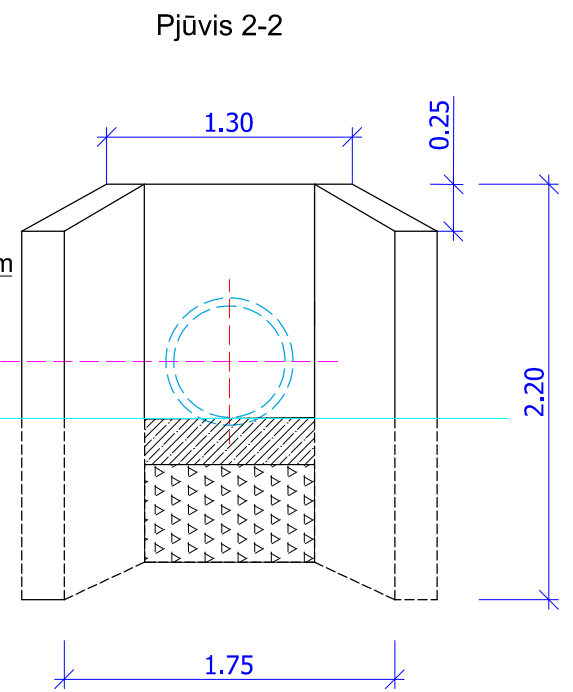
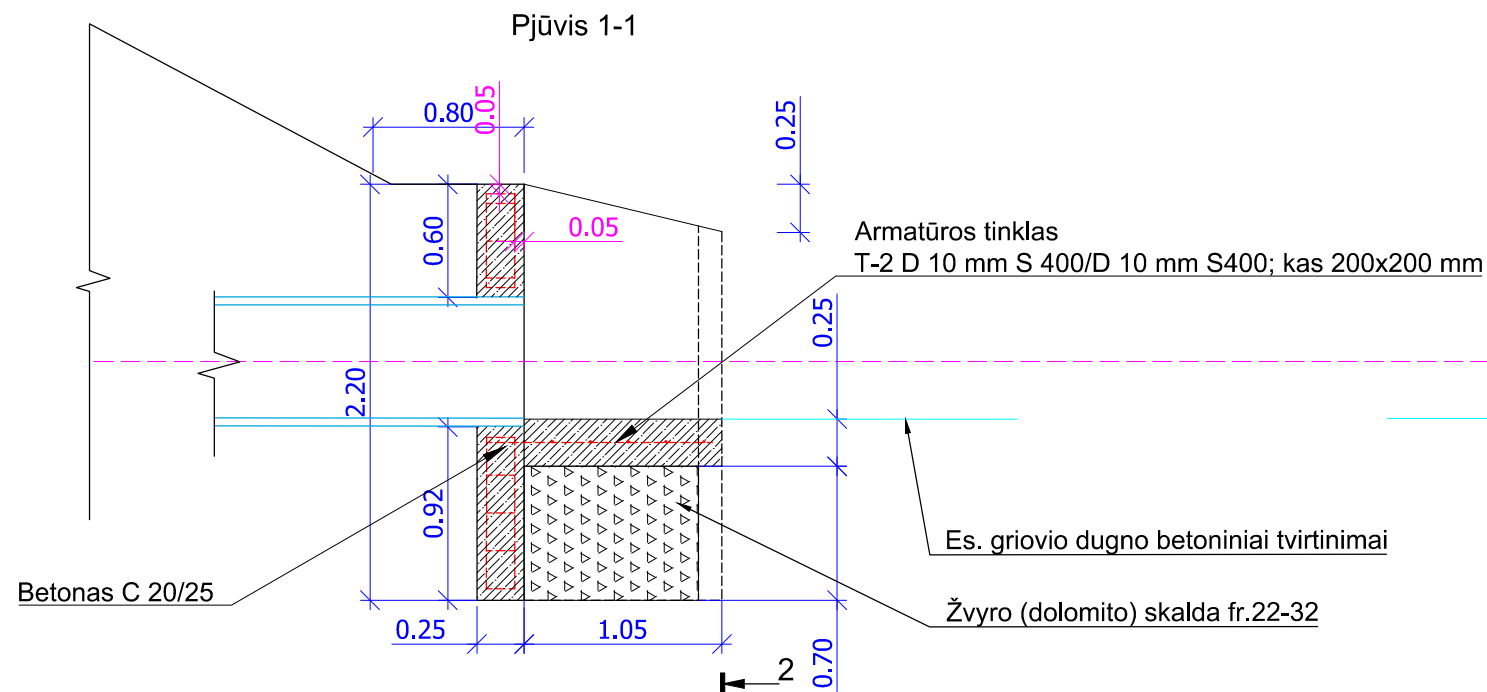


SUTARTINIAI ŽYMĖJIMAI:		Lietaus nuotekų tinklo apsaugos zona, 603,0 m²	
—	Asinė linija tiesėje	—	Valdomo griovio dugnas
—	Asinė linija kreivėje	—	Vandens pralaidas
PK 1+00	Darbių piktetas, jo numeris	—	Kelio ženklų atrama
—	Skydo riba	—	Projektuojami signaliniai stulpeliai
—	Galvės skydo riba	—	Abstatomi signaliniai stulpeliai
—	Galvių statinio riba	—	0,4 kV apšvietimo kabelinė linija
—	Važiuojamajai daliai	—	Galvės apšvietimo atrama
—	Kelkraščiai	—	Užtvaru būdu besiemas PE vamzdis
—	Nuovaža	—	Atviru būdu besiemas PE vamzdis
—	Asfalto danga AC 16 PD 8 cm	—	Lietaus nuotekų kolektorius D 600 mm
—	Asfalto danga AC 16 PD 6 cm	—	Gelžbetoniniai nuotekų šuliniai D 1500 mm
		—	Gelžbetoniniai antgaliai

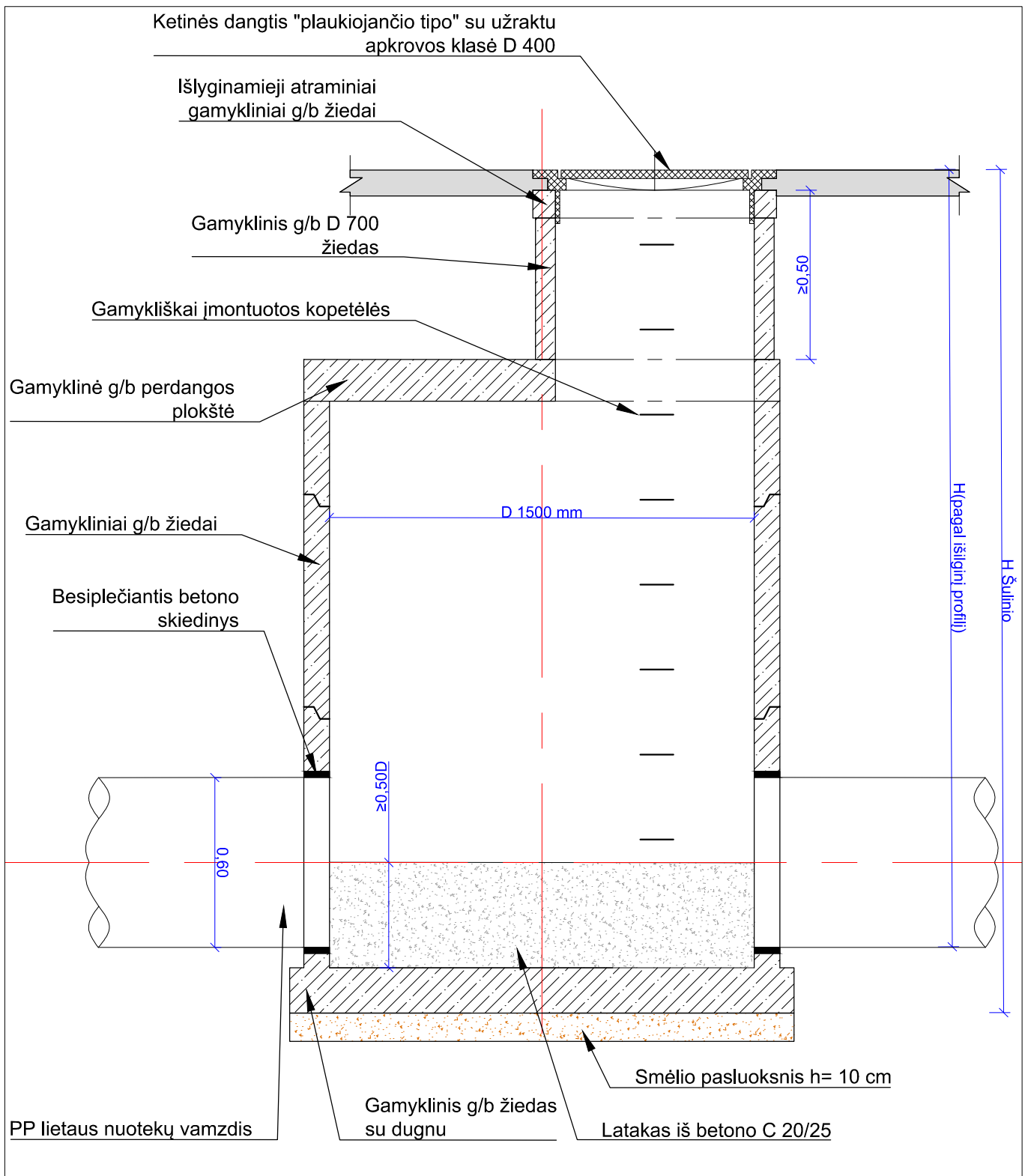
LAIDA	DATA	Projekto tvirtinimų, statybos darbas
0	2026	Laidos statusas. Keitimo priežastis (jei taikoma)

Kvalif. atestato Nr.	Projektautorius	Projekto tvirtinimų, statybos darbas
40817	SPV K. Ramanukas	2026
37985	SPDV K. Ramanukas	2026

LT	Statybos: Šaulių rajono savivaldybė	Užsakovas: Šaulių rajono savivaldybės administracija	Šaulių r., Ginkūnų k., Tuju ir Šaltinio gatvių kapitalinio remonto projektas	Laidos statusas. Keitimo priežastis (jei taikoma)
			Lietaus nuotekų šalinimo tinklų planas M 1:500	Laida 0
			KR26-045-PP-L-BR.1	Lapų 1



0	2026	Projekto tvirtinimui, statybos darbams		
LAIDA	DATA	Laidos statusas. Keitimo priežastis (jei taikoma)		
Kvalif. atestato Nr.	Projektuotojas Karolis Ramaniukas Individualios veiklos pažymos Nr.1153340 tel:8-677-66271, el-paštas:karolisramaniukas@gmail.com			Šiaulių r., Ginkūnų k., Tujų ir Šaltinio gatvių kapitalinio remonto projektas
40817	SPV	K. Ramaniukas	2026	
37985	SPDV	K. Ramaniukas	2026	
Antgalių konstrukcija M 1:40				Laida 0
LT	Statytojas: Šiaulių rajono savivaldybė Užsakovas: Šiaulių rajono savivaldybės administracija			KR26-045-PP-L-BR.3 Lapas 1 Lapų 1



0	2026	Projekto tvirtinimui, statybos darbams		
LAIDA	DATA	Laidos statusas. Keitimo priežastis (jei taikoma)		
Kvalif. atestato Nr.	Projektuotojas Karolis Ramaniukas Individualios veiklos pažymos Nr.1153340 tel:8-677-66271, el-paštas:karolisramaniukas@gmail.com			Šiaulių r., Ginkūnų k., Tujų ir Šaltinio gatvių kapitalinio remonto projektas
40817	SPV	K. Ramaniukas	2026	
37985	SPDV	K. Ramaniukas	2026	
Nuotekų šulinys D 1500 mm M 1:20				Laida 0
LT	Statytojas: Šiaulių rajono savivaldybė Užsakovas: Šiaulių rajono savivaldybės administracija			KR26-045-PP-L-BR.4 Lapas 1
				Lapų 1